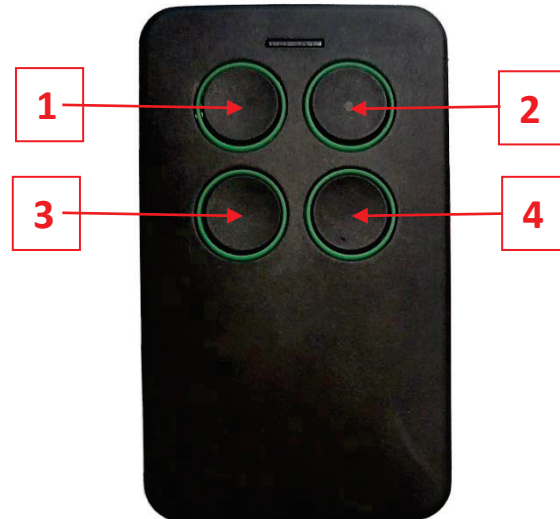


Notice de programmation

MULTI SCAN04



Programmation à partir d'une télécommande déjà programmée

1. Sur la nouvelle télécommande, maintenez enfoncé le bouton 1
2. Tout en gardant le bouton 1 enfoncé, appuyez quatre fois sur le bouton 2. Relâchez les boutons. La diode de la nouvelle télécommande clignote lentement
3. Placez la télécommande déjà programmée face à la nouvelle télécommande en respectant une distance de 3 à 4 cm
4. Pendant que la diode de la nouvelle télécommande clignote, appuyez sur un bouton de la télécommande déjà programmée jusqu'à ce que la diode de la nouvelle télécommande clignote rapidement. Relâchez le bouton
5. Sur la nouvelle télécommande, pendant que la diode clignote, appuyez sur le bouton que vous souhaitez enregistrer. La diode s'allume fixe puis s'éteint. Relâchez le bouton.



Si votre télécommande déjà programmée est à code fixe, votre nouvelle télécommande est programmée à la fin de l'étape 5.
Si votre télécommande déjà programmée est à Rolling code, suivez la notice de votre récepteur pour enregistrer la nouvelle télécommande.

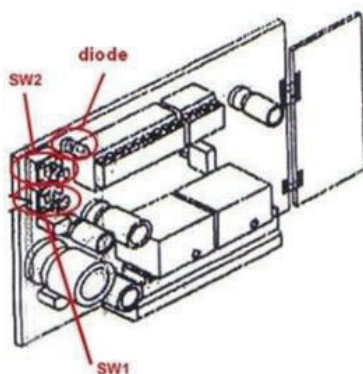
Notice de programmation

MULTI SCAN04

Pour la programmation des télécommandes BFT (Mitto, TRC, B RCB02/04) :

1. Maintenir le bouton 1 et appuyer quatre fois sur le bouton 2, puis relâcher les deux boutons, la LED de la télécommande universelle émet un clignotement lentement toutes les 2 secondes.
2. Placer la télécommande d'origine BFT devant la télécommande universelle, à une distance d'environ de 2 à 3 cm
3. Appuyez et maintenez enfoncé le bouton de la télécommande originale que vous souhaitez copier jusqu'à ce que la LED de la télécommande s'allume fixe. Relâchez le bouton. La diode de la télécommande universelle émet une série de deux clignotements successifs toutes les 2 secondes.
4. Pendant que la diode de la télécommande universelle clignote, appuyez simultanément sur les deux boutons supérieurs de la télécommande BFT jusqu'à ce que la diode de la télécommande universelle clignote rapidement. Relâchez les boutons.
5. Sur la télécommande universelle, pendant que la diode clignote rapidement, appuyez sur le bouton que vous souhaitez enregistrer. La diode s'allume fixe puis s'éteint. Relâchez le bouton.
6. La télécommande universelle MULTI SCAN04 est programmée. Veuillez maintenant l'enregistrer directement dans le récepteur.

Enregistrement classique de la télécommande universelle MULTI SCAN04 sur un récepteur BFT



1. Sur la carte du récepteur, appuyez sur le bouton de programmation (SW1). La diode du récepteur clignote. Relâchez le bouton.
2. Appuyez simultanément sur les boutons 1 et 2 de la MULTI SCAN04. Relâchez-les. La diode du récepteur devient fixe.
3. Appuyez sur le bouton que vous venez de programmer à l'étape 6 de la procédure BFT. La diode du récepteur clignote. Relâchez-le.
4. Attendez 5 secondes. La diode du récepteur s'éteint.
5. La télécommande universelle MULTI SCAN04 est enregistrée dans le récepteur.