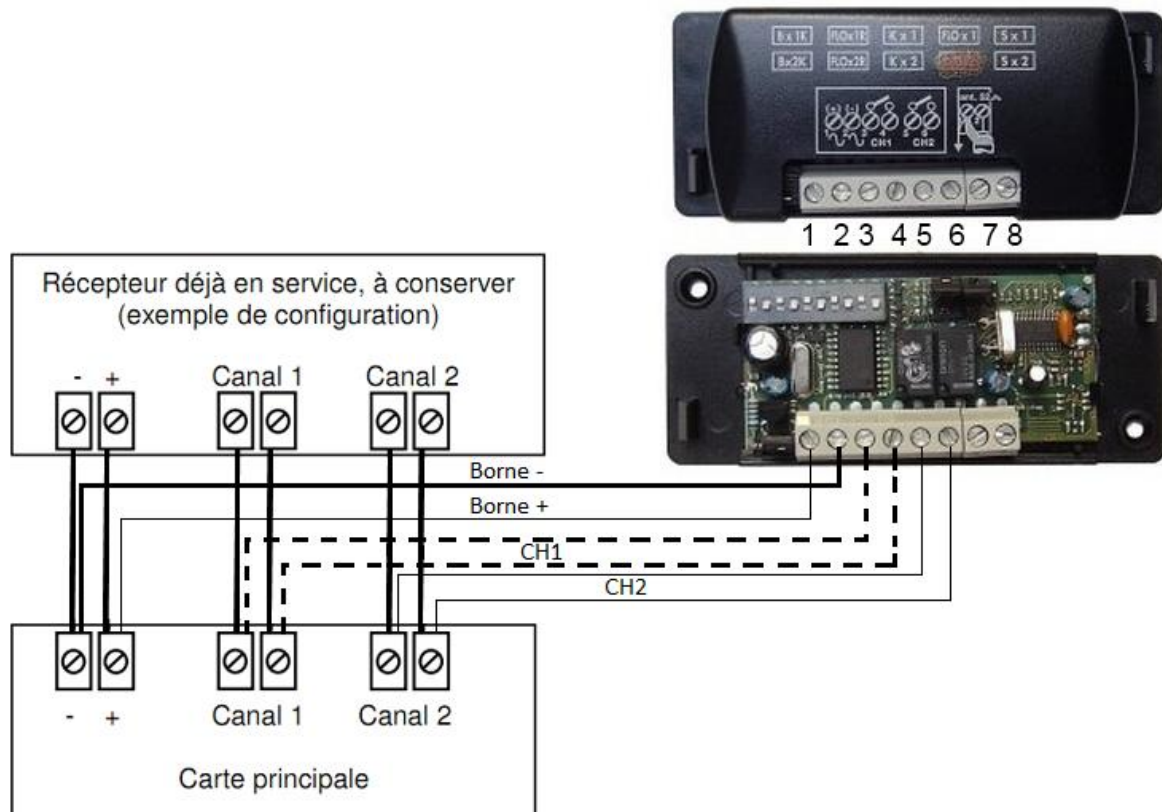


Notice de programmation

NICE KX2 – FLOX2 – FLOX2R

Branchement de votre récepteur :



1. Coupez le courant de votre installation.
2. Vérifiez que votre récepteur est alimenté en 12V ou en 24V. Si le moteur envoie une tension supérieure, il vous faudra installer un transformateur.
3. Effectuez les branchements avec les fils électriques comme indiqué sur le schéma ci-dessus :
 - Branchez avec les fils électriques le canal 1 entre les bornes CH1 (3 et 4) du récepteur (il faut insérer le fil dans le trou sous les vis puis visser les vis pour le bloquer).
 - Branchez le canal 2 entre les bornes 5 et 6 du récepteur.
 - Branchez la borne + du moteur (ou borne avec indication de tension) sur la borne 1 du récepteur.
 - Branchez la borne – ou GMD du moteur sur la borne 2 du récepteur.
4. Votre récepteur est branché.