

Notice de programmation

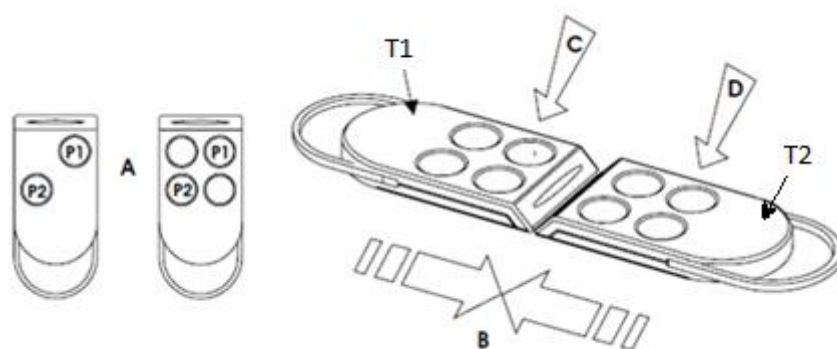
GENIUS JA 332 – JA 334

Programmation de votre nouvelle télécommande :

Il existe plusieurs méthodes pour programmer votre nouvelle télécommande.

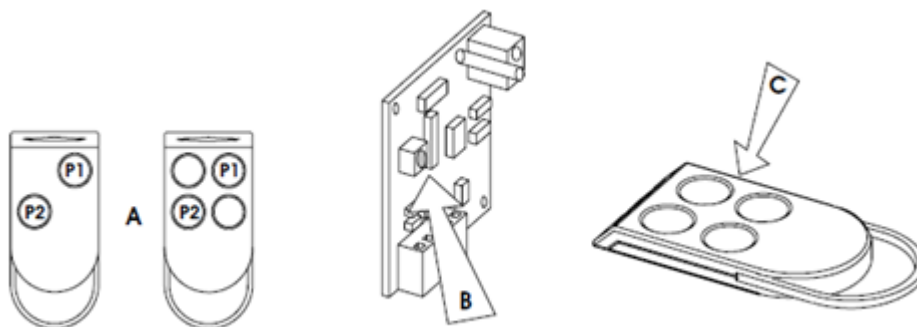
A partir d'une télécommande déjà programmée :

ATTENTION : Lors de l'opération de codage, si vous appuyez en premier sur les touches de la nouvelle télécommande, vous risquez de déprogrammer votre télécommande déjà programmée.



1. Placez une télécommande déjà programmée (T1) et votre nouvelle télécommande (T2) afin qu'elles se touchent comme indiqué sur la figure ci-dessus (fig B)
2. Appuyez simultanément sur les boutons P1 et P2 de votre télécommande déjà programmée. (fig A). Maintenez-les enfoncés. La diode de votre télécommande déjà programmée clignote. Relâchez les boutons.
3. Pendant que la diode de la télécommande déjà programmée clignote, appuyez sur un bouton de votre télécommande déjà programmée. Maintenez-le enfoncé. (fig C). La diode de votre nouvelle télécommande s'allume.
4. Tout en maintenant enfoncé le bouton de votre télécommande déjà programmée, appuyez sur le même bouton de votre nouvelle télécommande (fig D). Maintenez-le enfoncé. La diode de votre nouvelle télécommande clignote 2 fois. Relâchez les boutons.
5. Attendez 10 secondes.
6. Votre nouvelle télécommande est programmée.

A partir du récepteur :



1. Ouvrez le boîtier de votre récepteur. Il se trouve à proximité de votre motorisation.
2. Appuyez simultanément sur les boutons P1 et P2 de votre nouvelle télécommande (fig A). La diode de votre nouvelle télécommande clignote. Relâchez les boutons.
3. Pendant que la diode de votre nouvelle télécommande clignote, appuyez sur le bouton de programmation sur la carte du récepteur (fig B). Maintenez-le enfoncé. La diode du récepteur clignote.
4. Tout en maintenant appuyé le bouton de programmation du récepteur, appuyez sur un bouton de votre nouvelle télécommande, toujours pendant le clignotement de la diode de votre nouvelle télécommande. Maintenez-le enfoncé. La diode du récepteur reste allumée fixement puis s'éteint (fig C). Relâchez les boutons.
5. Attendez 10 secondes.
6. Votre nouvelle télécommande est programmée.