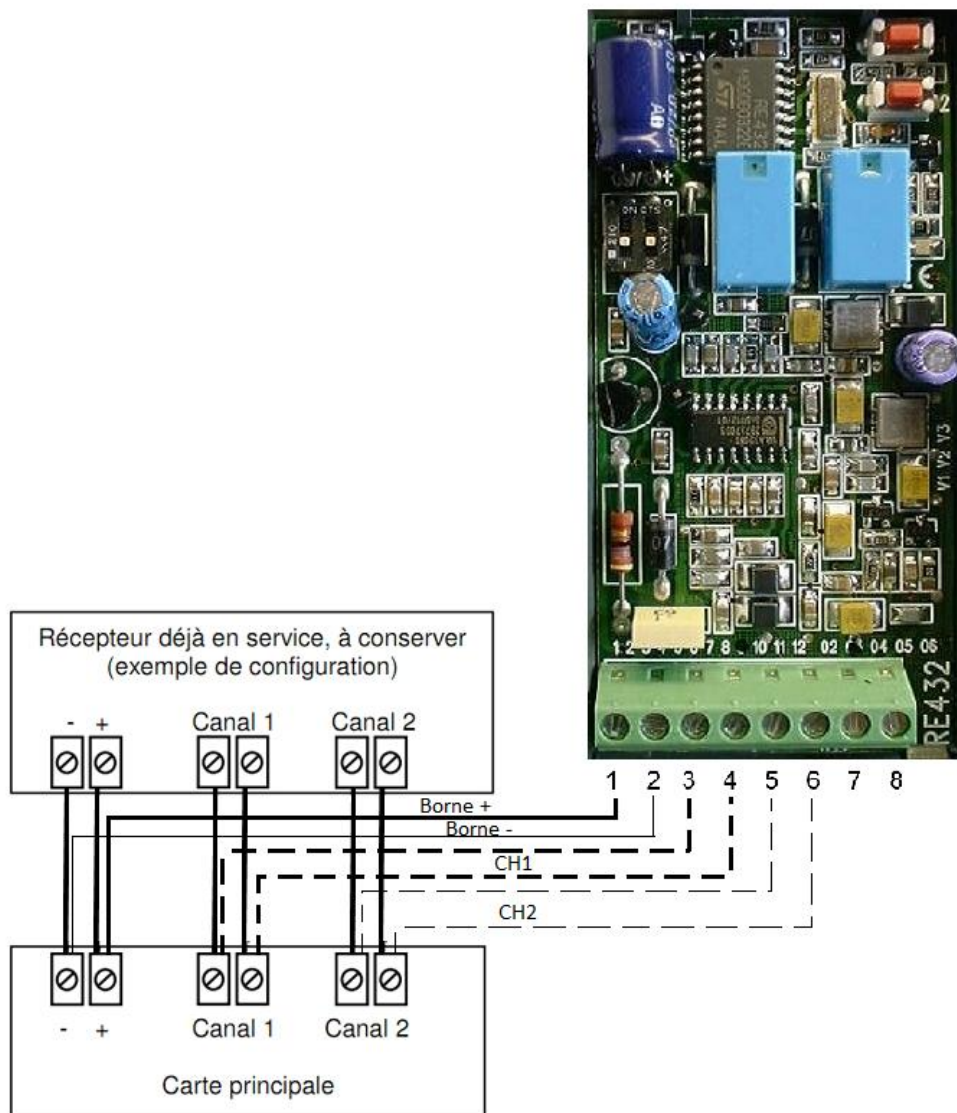


Notice de programmation

Came RE432

Branchement de votre récepteur :



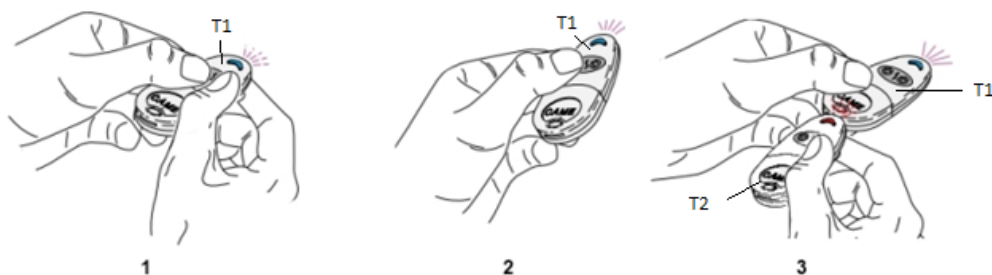
1. Coupez le courant de votre installation.
2. Vérifiez que votre récepteur est alimenté en 12V ou en 24V. Si le moteur envoie une tension supérieure, il vous faudra installer un transformateur.
3. Si votre récepteur est alimenté en 12V, mettez l'interrupteur 12V-24V sur la carte du récepteur sur 12V, mettez-le sur 24V si le récepteur est alimenté en 24V.
4. Effectuez les branchements avec les fils électriques comme indiqué sur le schéma ci-dessus :
 - Branchez le canal 1 entre les bornes 3 et 4 du récepteur (il faut insérer le fil dans le trou sous les vis puis visser les vis pour le bloquer).
 - Branchez le canal 2 entre les bornes 5 et 6 du récepteur.
 - Branchez la borne + du moteur (ou borne avec indication de tension) sur la borne 1 du récepteur.
 - Branchez la borne - ou GMD du moteur sur la borne 2 du récepteur.
5. Votre récepteur est branché.

Notice de programmation

Programmation de la première télécommande :

1. Ouvrez le boîtier de votre récepteur. Il se trouve à proximité de votre motorisation.
2. Sur la carte du récepteur, appuyez sur le bouton CH1.
3. Tout en maintenant enfoncé le bouton CH1, appuyez sur le premier bouton de votre nouvelle télécommande. Relâchez les boutons.
4. Sur la carte du récepteur, appuyez sur le bouton CH2.
5. Tout en maintenant enfoncé le bouton CH2, appuyez sur le deuxième bouton de votre nouvelle télécommande. Relâchez les boutons.
6. Votre nouvelle télécommande est programmée.

Programmation des télécommandes suivantes :



Lors de l'opération de codage, si vous appuyez en premier sur les touches de la nouvelle télécommande, vous risquez de déprogrammer votre télécommande déjà programmée.

1. Appuyez simultanément sur les deux boutons de votre nouvelle télécommande (1). Maintenez-les enfoncés. La diode de votre nouvelle télécommande clignote lentement puis plus rapidement. Relâchez les boutons.
2. Appuyez sur le bouton de votre nouvelle télécommande. Relâchez-le. La diode de votre nouvelle télécommande reste fixe. (2)
3. Placez une télécommande déjà programmée T2 et votre nouvelle télécommande T1 afin qu'elles se touchent comme indiqué sur la figure ci-dessus (3). La diode de votre nouvelle télécommande clignote trois fois.
4. Votre nouvelle télécommande est programmée.