

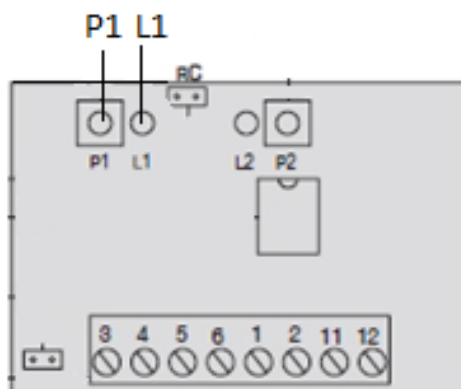


Notice de programmation TELCOMA EDGE 2

- Fréquence : 433.92 MHz
- Nombre de boutons : 2
- Type de codage : Enregistrement dans le récepteur



Achetez la [télécommande TELCOMA EDGE 2](#)
Voir toutes les [télécommandes TELCOMA](#)



Programmation à partir de votre récepteur

1. Ouvrez le boîtier de votre récepteur. Il se trouve à proximité de votre motorisation ;
2. Sur la carte du récepteur (figure ci-dessus), appuyez sur le bouton de programmation **P1**, jusqu'à ce que la diode du récepteur **L1** clignote ;
3. Appuyez sur le bouton que vous voulez programmer de votre nouvelle télécommande. Maintenez-le enfoncé. La diode du récepteur devient fixe. Attendez 5 secondes. La diode du récepteur clignote. Relâchez le bouton ;
4. Attendez 10 secondes.

Votre nouvelle télécommande est programmée.