

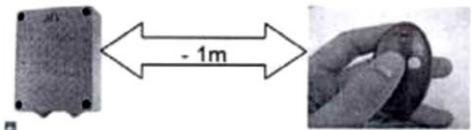

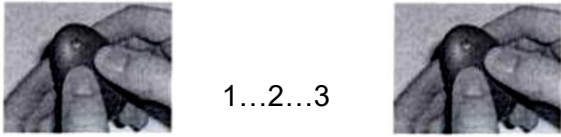




Notice de programmation BFT MITTO 2M

- Fréquence : 433.92 MHz
- Nombre de boutons : 2
- Type de codage : code fixe

Achetez la [télécommande BFT MITTO 2M](#)
Voir toutes les [télécommandes BFT](#)

Programmation à proximité du récepteur avec une télécommande déjà programmée

<p>Étape 1 Munissez-vous d'une télécommande programmée et de celle que vous souhaitez programmer. Mettez-vous à moins de 1m de la centrale de commande.</p>	
<p>Étape 2 Munissez-vous de la télécommande programmée. Regardez si elle a un bouton caché à l'arrière.</p>	<p>OUI : Appuyez pendant 1 seconde.</p>  <p>NON : Appuyez simultanément sur les deux boutons jusqu'à ce que le voyant s'allume.</p>  <p>1...2...3</p>
<p>Étape 3 Appuyez sur le bouton que vous souhaitez copier.</p>	
<div style="border: 2px solid red; padding: 5px;">  <p>Si la motorisation se met en route, recommencez à l'étape 1.</p> </div>	

Étape 4

Effectuez les étapes 2 et 3 avec la télécommande à programmer.

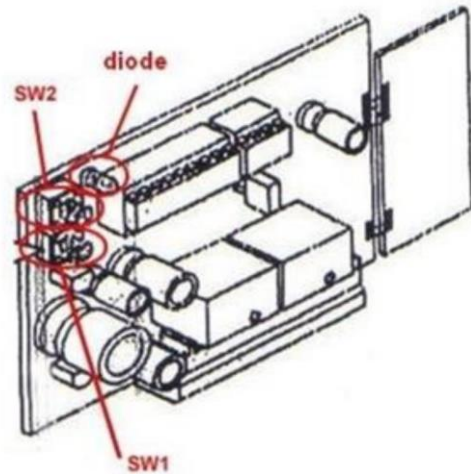
Étape 5

Attendez environ 1 minute avant de tester le fonctionnement des télécommandes.

Programmation de télécommandes BFT à partir du récepteur

Récepteur sans écran digital

1. Ouvrez le boîtier de votre récepteur. Il se trouve à proximité de votre motorisation ;
2. Sur la carte du récepteur, appuyez sur le bouton de programmation (**SW1**). La diode du récepteur clignote. Relâchez le bouton ;
3. Appuyez simultanément sur les 2 boutons de votre nouvelle télécommande ; Relâchez-les. La diode du récepteur devient fixe ;
4. Appuyez sur le bouton gauche de votre nouvelle télécommande. Relâchez-le. La diode du récepteur clignote ;
5. Attendez 5 secondes. La diode du récepteur s'éteint ;
6. Recommencez cette procédure pour programmer le bouton droit de votre nouvelle télécommande. Utilisez cette fois le bouton de programmation **SW2** ;
7. Attendez 10 secondes.



Votre nouvelle télécommande est programmée.

Récepteur avec écran digital

Exemple avec une motorisation Boticelli.

La motorisation Boticelli est muni d'un écran digital. Lorsque que celle-ci est au repos, il est affiché sur l'écran **5UC**.

Légende de l'écran digital



Valeur prédéfinie



Incrément/réduction paramètres ou commutation ON/OFF



Appuyer sur la touche OK (Retour/validation)



Défilement du menu (+ = précédent - = suivant)



Appuyer simultanément sur les touches + et -. L'appui simultané sur les touches + et - permet de sortir du menu et de retourner au menu précédent; si cela a lieu au niveau principal du menu, on sort de la programmation et l'écran s'éteint. Les modifications effectuées ne sont validées que si elles sont suivies par l'appui de OK.



Message OK! (validation modification effectuée)



Message KO! (erreur valeur ou fonction)



Message "Attente" (introduire la valeur ou la fonction)

Pour programmer une télécommande BFT, il faut aller dans le menu Radio de la logique de commande.

1. Sur la logique de commande, appuyez sur le bouton **OK** : s'affiche à l'écran **PARAR**
2. Appuyez sur le bouton **Moins -** : s'affiche à l'écran **LOGIC** ;
3. Appuyez de nouveau sur le bouton **Moins -** : s'affiche à l'écran **RADIO** ;
4. Une fois sur Radio, appuyez sur le bouton **OK** : s'affiche à l'écran **AJOUTER START** ;
5. Appuyez de nouveau sur **OK** : s'affiche à l'écran **TOUCHE CACHEE** ;
6. À partir du moment **TOUCHE CACHEE** s'affiche, vous devez, soit appuyer sur la touche cachée de votre télécommande (ex : modèle BFT MITTO), soit simultanément sur les 2 boutons du haut de votre télécommande (ex : modèle BRCB) et maintenir enfoncé jusqu'à ce que l'écran affiche **RELACHER**. Relâchez la ou les touches ;
7. Une fois la/les touche(s) cachée(s) relâchée(s), s'affiche à l'écran **TOUCHE DESIREE**. Appuyez sur le bouton de la télécommande que vous souhaitez programmer et maintenez le bouton enfoncé jusqu'à ce que l'écran affiche **OK**.

La télécommande est programmée.

Pour le canal 2, l'opération est la même, mais est à effectuer dans la partie **AJOUTER 2CAN**.

Menu Radio de la logique de commande BFT

